

PRODUCT SHEET · FICHE PRODUIT

# ODDA L1P



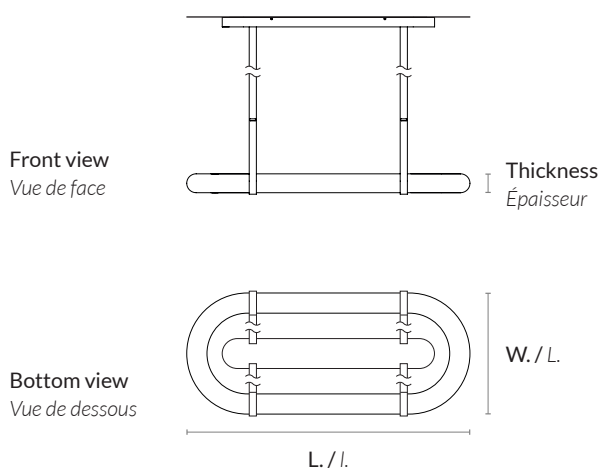
Non contractual picture / Photographie non contractuelle

AAE ODDAL FP



**ATELIER ALAIN ELLOUZ**  
PARIS

<b>Type</b> Type	Pendant light Suspension	
<b>Environment</b> Environnement	Indoor Intérieur	
<b>Material</b> Matériaux	Alabaster Albâtre	
<b>Suspension system</b> Système de suspension	4 leather straps 4 sangles en cuir	
	Overall drop of the lighting fixture (distance between the ceiling and the lowest part of the fixture) to be specified. Height included in standard price : 39,4". Additional length to order (Price upon request). Hauteur du luminaire (distance entre l'accroche et le bas du luminaire) à préciser. Hauteur comprise dans le tarif standard : 1000 mm. Longueur additionnelle possible (prix sur demande).	
<b>Lighting system</b> Système d'éclairage	LED Strip 9,6 W/m - Dimmable intensity and color (2400K to 6000K) - Remoted transformer Bande LED 9,6 W/m - Variable en intensité et en couleur (2400K à 6000K) - Transformateur déporté	
<b>Lighting control system</b> Système de contrôle d'éclairage	To be chosen according to project À choisir selon le projet	
<b>Wattage</b> Wattage	ODDA L1P 110 : 30 W ODDA L1P 140 : 35 W	ODDA L1P 160 : 40 W ODDA L1P 200 : 50 W
<b>Voltage</b> Voltage	24 V : transformer provided transformateur fourni	
<b>Luminous flux</b> Luminous flux	Source : ODDA L1P 110 : 2250 lm ODDA L1P 140 : 2790 lm	ODDA L1P 160 : 3330 lm ODDA L1P 200 : 4050 lm
	The alabaster diffuses between 40% and 60% of the light source lumens L'albâtre diffuse entre 40% et 60% des lumens de la source lumineuse	
<b>Weight</b> Poids	ODDA L1P 110 : Approx. 52,9 lb / Env. 24 kg ODDA L1P 140 : Approx. 63,9 lb / Env. 29 kg	ODDA L1P 160 : Approx. 75 lb / Env. 34 kg ODDA L1P 200 : Approx. 86 lb / Env. 39 kg



ODDA	Dimensions (L. x W.) Dimensions (l. x L.)	Thickness Épaisseur
L1P 110	43,3" x 23,6" 1100 x 600 mm	3.9" 100 mm
L1P 140	55,1" x 23,6" 1400 x 600 mm	3.9" 100 mm
L1P 160	62,9" x 31,5" 1600 x 800 mm	3.9" 100 mm
L1P 200	78,7" x 31,5" 2000 x 800 mm	3.9" 100 mm

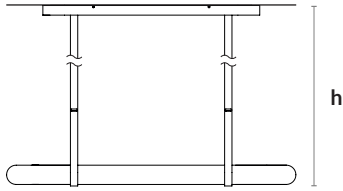
ODDA L1P<sup>®</sup>  
DESIGN BY ATELIER ALAIN ELLOUZ  
MADE IN FRANCE

**References** ODDA L1P 110 : COL-0603 ODDA L1P 160 : COL-0605  
**Références** ODDA L1P 140 : COL-0604 ODDA L1P 200 : COL-0606

**Warranty** 2 years warranty. General terms and conditions of sale.  
**Garantie** 2 ans de garantie. Voir conditions générales de vente.

**FIXING SYSTEM AND FINISH / SYSTÈME DE FIXATION ET FINITION**

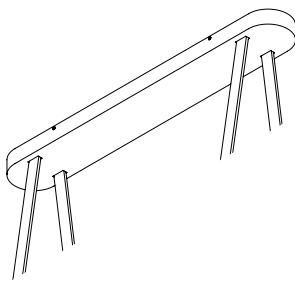
• **CENTRAL FIXING PLATE / PLATINE CENTRALE**



ODDA	h min.
L1P110	19.6" / 500 mm
L1P140	19.6" / 500 mm
L1P160	25.5" / 650 mm
L1P200	25.5" / 650 mm

ODDA L1P 110 & L1P 140 loop height : 15,7"  
 (For h. between 19,7" and 29,5", loop height of 9,8")  
 Hauteur boucle de ODDA L1P 110 & L1P 140 : 400 mm  
 (Pour h. entre 500 et 750 mm : taille de la boucle de 250 mm)

ODDA L1P 160 & L1P 200 loop height : 15,7"  
 (For h. between 25,5" and 29,5", loop height of 9,8")  
 Hauteur boucle ODDA L1P 160 & L1P 200 : 400 mm  
 (pour h. 650 et 750 mm, taille de la boucle de 250 mm)



ODDA	Dimensions (L. x W. x h.) Dimensions (L. x l. x h.)
L1P110	L.30,50"x W.4,57"x h.5,90" l.800 x L.150 x h.50 mm
L1P140	L.41,34"x W.4,57"x h.5,90" l.1050 x L.150 x h.50 mm
L1P160	L.41,34"x W.4,57"x h.5,90" l.1050 x L.150 x h.50 mm
L1P200	L.41,34"x W.4,57"x h.5,90" l.1050 x L.150 x h.50 mm

**Paint finish / Finition peinture :**



Mat white  
Blanc mat  
ref: dcl-012



Mat black  
Noir mat  
ref: dcl-022



Grey  
Gris  
ref: dcl-118



Navy blue  
Bleu marine  
ref: dcl-014

**Metal plating finish\* / Laitonnage\* :**



Antique brass  
Bronze médaille  
ref: dcl-005

\*Price upon request / \*Prix sur demande



Brown  
Brun  
ref: dcl-017



Camel  
Camel  
ref: dcl-018



Beige  
Beige  
ref: dcl-119



Bronze  
Bronze  
ref: dcl-016

**STANDARD LEATHER FINISH / FINITION STANDARD DU CUIR**



Mat black  
Noir mat  
ref: dcl-012



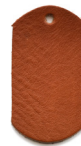
Grey  
Gris  
ref: dcl-118



Navy blue  
Bleu marine  
ref: dcl-014



Brown  
Brun  
ref: dcl-017



Camel  
Camel  
ref: dcl-018



Beige  
Beige  
ref: dcl-119

## LIGHTING CONTROL SYSTEM / SYSTÈME DE CONTRÔLE D'ÉCLAIRAGE

To be chosen according to project : DMX, DALI (DT8), TRIAC (phase dimming, setting knobs to choose the light temperature), 1-10V (two 1-10V bus required), NONE (setting knob to choose and fix the light intensity and temperature).

À choisir selon le projet : DMX, DALI (DT8), TRIAC (variation sur phase, boutons de réglage pour choisir la température de la lumière), 1-10V (deux 1-10V bus requis), AUCUN (bouton de réglage pour choisir et fixer l'intensité lumineuse et la température de couleur).

For a correct functioning the remote transformer / driver must be placed in an accessible place at maximum 33' / 10 m from the light fixture.

Pour un fonctionnement optimisé, le transformateur / driver déporté doit être placé dans un espace accessible à moins de 10 m de câbles du luminaire.