

# PEBBLE



Non contractual picture / Photographie non contractuelle

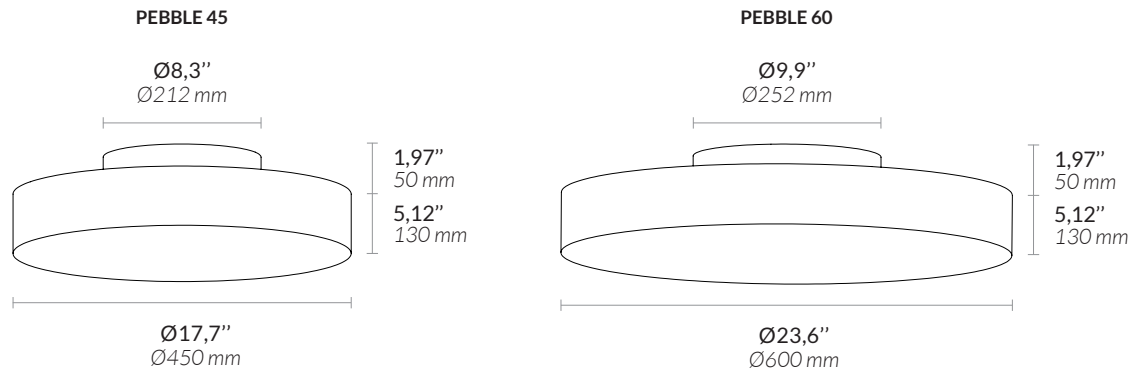
AAE PEBBLE FP



**ATELIER ALAIN ELLOUZ**  
PARIS

<b>Type</b>	Ceiling light <i>Plafonnier</i>
<b>Environment</b> <i>Environnement</i>	Indoor <i>Intérieur</i>
<b>Material</b> <i>Matériaux</i>	Alabaster and painted steel : White RAL 9016 <i>Albâtre et acier peint : Blanc RAL 9016</i>
<b>Lighting system</b> <i>Système d'éclairage</i>	LED Strip 9,6 W/m - Dimmable intensity and color (2700K to 6000K) Integrated transformer (TRIAC) or deported <i>Bande LED 9,6 W/m - Variable en intensité et en température de couleur (2700K à 6000K)</i> <i>Transformateur intégré (TRIAC) ou déporté</i>
<b>Voltage</b>	24 V : transformer provided / transformateur fourni
<b>Wattage</b>	PEBBLE 45 : 14 W PEBBLE 60 : 18 W
<b>Source lumens</b> <i>Lumens de la source</i>	PEBBLE 45 : 1080 lm PEBBLE 60 : 1440 lm The alabaster diffuses between 40 and 60% of the light source lumens <i>L'albâtre diffuse entre 40 et 60% des lumens de la source lumineuse</i>
<b>Reference</b>	PEBBLE 45 : COL-0198 PEBBLE 60 : COL-0200

**Dimensions :**



**Weight/ Poids :**

20 Kg

25 Kg

**OPTIONAL LIGHTING SYSTEM**

SYSTÈME D'ÉCLAIRAGE OPTIONNEL

Price upon request · Prix sur demande

LED module 3000K - 1200 lm (source lumens) - Dimmable - Integrated transformer

Module LED intégrée 3000K - 1200 lm (lumens de la source) - Variable - Transformateur intégré

2 years warranty. General terms and conditions of sales / Garantie 2 ans. Voir conditions générales de vente.

PARIS : contact@atelierlainellou.com, +33 (0)1 73 95 03 20 - LONDON : contactuk@atelierlainellou.com