

PRODUCT SHEET · FICHE PRODUIT

SUMATRA V LED



Non contractual picture./ Photographie non contractuelle.

AAE SUMATRA V LED FP



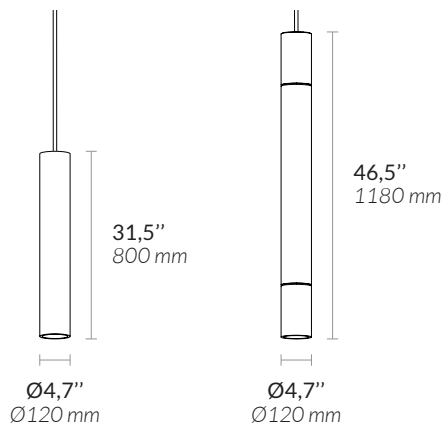
ATELIER ALAIN ELLOUZ
PARIS

Type	Pendant light <i>Suspension</i>
Environment <i>Environnement</i>	Indoor <i>Intérieur</i>
Material <i>Matériaux</i>	Alabaster and steel <i>Albâtre et acier</i>
Suspension system <i>Système de suspension</i>	Metal rod Ø0,5" - Standard length to order : min. 8" - max. 79" Additional length to order (Price upon request) <i>Tige métallique Ø12mm - Longueur standard fournie : min. 200 mm - max. 2000 mm</i> <i>Longueur additionnelle sur demande (Prix sur demande)</i>
Lighting system <i>Système d'éclairage</i>	LED Strip 9,6W/m - Dimmable intensity and color (2700K to 6000K) Remote transformer or concealed in canopy. <i>Bande LED 9,6W/m - Variable en intensité et en couleur (2700K to 6000K)</i> <i>Transformateur déporté ou dans la platine</i>
Voltage	24 V : transformer provided / <i>transformateur fourni</i>
Wattage	SUMATRA V80 : 16 W SUMATRA V120 : 23 W
Source lumens <i>Lumens de la source</i>	SUMATRA V80 : 1260 lm SUMATRA V120 : 1800 lm The alabaster diffuses between 40 and 60% of the light source lumens <i>L'albâtre diffuse entre 40 et 60% des lumens de la source lumineuse</i>
References	SUMATRA V80 : COL-0237 SUMATRA V120 : COL-0233

Dimensions :

SUMATRA V80

SUMATRA V120



Weight/ Poids :

8 Kg

12 Kg

OPTIONAL LIGHTING SYSTEM

SYSTÈME D'ÉCLAIRAGE OPTIONNEL

Price upon request · Prix sur demande

SUMATRA V80 : LED module 3000K - 900 lm (source lumens) - 8 W - Dimmable - Integrated transformer

SUMATRA V120 : LED module 3000K - 1100 lm (source lumens) - 10 W - Dimmable - Integrated transformer

SUMATRA V80 : Module LED 3000K - 900 lm (lumens de la source) - 8 W - Variable - Transformeur intégré

SUMATRA V120 : Module LED 3000K - 1100 lm (lumens de la source) - 10 W - Variable - Transformeur intégré

2 years warranty. General terms and conditions of sales / Garantie 2 ans. Voir conditions générales de vente.

PARIS : contact@atelierlainellouz.com, +33 (0)1 73 95 03 20 - LONDON : contactuk@atelierlainellouz.com

STANDARD FIXING SYSTEMS AND FINISHES

SYSTÈMES DE FIXATION ET FINITIONS STANDARDS

Included in the price of the luminaire • Inclus dans le prix du luminaire

The price includes the fixing system of your choice, with a standard finish and a rod of 2 meters maximum.
(price on request for a longer rod)

Le prix comprend le système de fixation au choix, avec une finition standard et une tige de 2 mètres maximum.
(prix sur demande pour une longueur de tige supérieure)

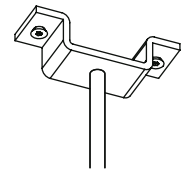
- **HIDDEN INDIVIDUAL FIXING**

FIXATION INDIVIDUELLE INVISIBLE

System adapted to false ceilings for an aspect without a visible fixation (the rod comes out directly from the ceiling).
The hole in the false ceiling can be finished with an eyelet.

Système adapté aux faux plafonds pour un rendu sans fixation visible (la tige sort directement du plafond). Le trou dans le faux plafond peut être fini par un œillet.

3,5 x 1,2 x h.0,9"
90 x 30 x h.22 mm



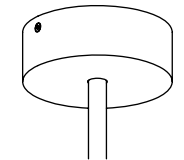
- **CANOPY 100**

PAVILLON 100

Individual ceiling fixing.

Fixation individuelle pour plafond.

Ø 3,9 x 1,4"
Ø100 x 35 mm



- **RODS AND CANOPY 100 FINISHES**

FINITIONS DES TIGES ET DU PAVILLON 100

Paint finishes :
Finitions peinture :



Mat white
Blanc mat
ref : dcl-012



Mat black
Noir mat
ref : dcl-022



Bronze
ref : dcl-016

OPTIONAL FINISHES : rods and canopy 100

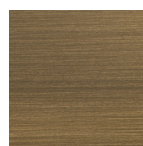
FINITIONS OPTIONELLES : tiges et pavillon 100

Price upon request • Prix sur demande

Metal plating finish
Laitonnage



Satin brass
Laiton satiné
ref : dcl-009



Antique brass
Bronze médaille
ref : dcl-005

Steel finish
Finition métal



Polished stainless steel
Inox poli
ref : dcl-003

Please contact us for any request of custom-made ceiling plate / Pour toutes demandes de platines sur mesure, nous contacter.