

PRODUCT SHEET · FICHE PRODUIT

INFINITY 08 V



Non contractual picture / Photographie non contractuelle

AAE INFINITY 08V FP

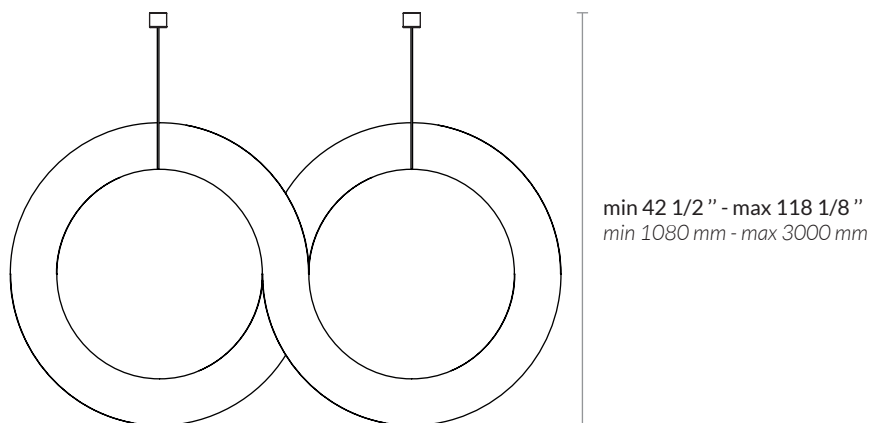


ATELIER ALAIN ELLOUZ
PARIS

Type	Chandelier <i>Lustre</i>
Environment <i>Environnement</i>	Indoor <i>Intérieur</i>
Suspension system <i>Système de suspension</i>	Leather-covered stainless steel wire ropes - Length to adjust on site <i>Câbles d'acier inoxydable gainés de cuir - Longueur ajustable sur place</i>
Electric cable <i>Câble électrique</i>	Transparent electric cable <i>Câble électrique transparent</i>
Material <i>Matériaux</i>	Alabaster, leather and steel <i>Albâtre, cuir et acier</i>
Lighting system <i>Système d'éclairage</i>	LED Strip 9,6 W/m - Dimmable intensity and color (2700K to 6000K) Remoted transformer <i>Bande LED 9,6 W/m - Variable en intensité et en température de couleur (2700K à 6000K) - Transformateur déporté</i>
Wattage	95 W
Voltage	24 V : transformer provided / transformateur fourni
Source lumens <i>Lumens de la source</i>	7460 lm The alabaster diffuses between 40 and 60% of the light source lumens <i>L'albâtre diffuse entre 40 et 60% des lumens de la source lumineuse</i>
Reference	COL-0295

Dimensions :

H. 30 11/16" H. 780 mm
L. 55 7/8" L. 1420 mm
W. 13 3/4" L. 350 mm



Weight / Poids :

50 Kg

STANDARD FIXING SYSTEMS AND FINISHES SYSTÈMES DE FIXATION ET FINITIONS STANDARDS

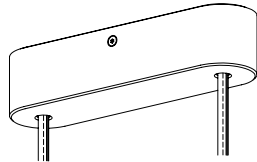
Included in the price of the luminaire · Inclus dans le prix du luminaire

The price includes the fixing system of your choice, with a standard finish and a leather-covered stainless steel wire ropes from 42 1/2" to 118 1/8" with standard leather finishes.

Le prix comprend le système de fixation de votre choix, avec une finition standard et des câbles d'acier inoxydable gainés de cuir, de 1080 mm à 3000 mm avec des finitions standard en cuir.

• 2 INFINITY FIXINGS / 2 FIXATIONS INFINITY

Dimensions :
6,5 x 1,6 x 1,4"
164 x 40 x 36 mm



Paint finishes / Finitions peinture :



Mat white
Blanc mat

ref: dcl-012



Mat black
Noir mat

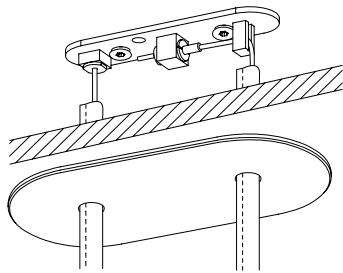
ref: dcl-022

• 2 HIDDEN FIXINGS / 2 FIXATIONS INVISIBLES

System adapted to false ceilings for an aspect without a visible fixation, with a cover to close the hole in the false ceiling.

Système adapté aux faux plafonds pour un aspect sans fixation visible, avec un capot pour fermer le trou dans le faux plafond.

Dimensions :
6,3 x 1,6 x 1"
160 x 40 x 25 mm



Cover paint finish / Finitions du capot :



Mat white
Blanc mat

ref: dcl-012

• STANDARD LEATHER FINISHES FINITIONS STANDARD DU CUIR



Chocolate brown
Brun chocolat

ref: dcl-133



Cream
Crème

ref: dcl-134

OPTIONAL FINISHES / FINITIONS OPTIONELLES

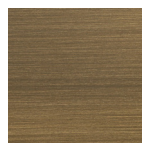
Price upon request · Prix sur demande

Metal plating finish
Laitonnage



Satin brass
Laiton satiné

ref: dcl-009



Antique brass
Bronze médaille

ref: dcl-005

Please contact us for any request of custom-made ceiling plate / Pour toutes demandes de platines sur mesure, nous contacter.