

PRODUCT SHEET · FICHE PRODUIT

INFINITY 08 H



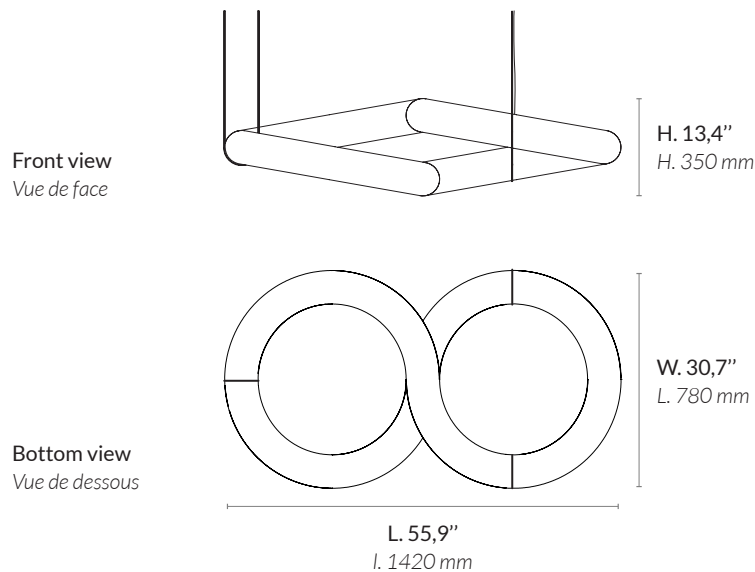
Non contractual picture / Photographie non contractuelle

AAE INFINITY 08 H FP



ATELIER ALAIN ELLOUZ
PARIS

Type Type	Chandelier Lustre
Environment Environnement	Indoor Intérieur
Material Matériaux	Alabaster, leather and steel Albâtre, cuir et acier
Suspension system Système de suspension	Leather-covered stainless steel wire ropes Câbles d'acier inoxydable gainés de cuir Overall drop of the lighting fixture (distance between the ceiling and the lowest part of the fixture) to be specified. Height included in standard price : 118,1". Additional length to order (Price upon request). Hauteur du luminaire (distance entre l'accroche et le bas du luminaire) à préciser. Hauteur comprise dans le tarif standard : 3000 mm. Longueur additionnelle possible (prix sur demande).
Electric cable Câble électrique	Transparent electric cable Câble électrique transparent
Lighting system Système d'éclairage	LED Strip 9,6 W/m - Dimmable intensity and color (2400K to 6000K) Remoted transformer Bande LED 9,6 W/m - Variable en intensité et en température de couleur (2400K à 6000K) - Transformateur déporté
Lighting control system Système de contrôle d'éclairage	To be chosen according to project À choisir selon le projet
Wattage Wattage	95 W
Voltage Voltage	24 V : transformer provided transformateur fourni
Luminous flux Flux lumineux	Source : 7460 lm The alabaster diffuses between 40 and 60% of the light source lumens L'albâtre diffuse entre 40 et 60% des lumens de la source lumineuse
Weight Poids	Approx. 92,6 lb Env. 42 kg



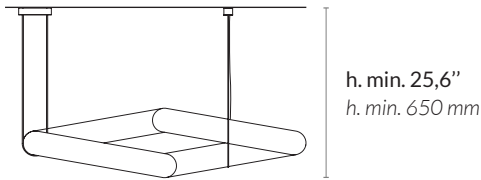
INFINITY 08H[®]
DESIGN BY ATELIER ALAIN ELLOUZ
MADE IN FRANCE

Reference COL-0108
Référence

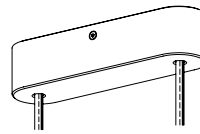
Warranty 2 years warranty. General terms and conditions of sale.
Garantie 2 ans de garantie. Voir conditions générales de vente.

FIXING SYSTEMS AND FINISHES / SYSTÈMES DE FIXATION ET FINITIONS

• 3 INFINITY FIXINGS / 3 FIXATIONS INFINITY



h. min. 25,6"
h. min. 650 mm



Dimensions / Dimensions :
L.6,5 x W.1,6 x H.1,4"
l.164 x L.40 x H.36 mm

Paint finish / Finition peinture :



Mat white
Blanc mat
ref : dcl-012



Mat black
Noir mat
ref : dcl-022

Metal plating finish* / Laitonnage* :



Antique brass
Bronze médaille
ref : dcl-005

*Price upon request / *Prix sur demande

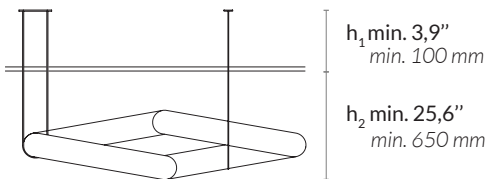
• 3 HIDDEN FIXINGS / 3 FIXATIONS INVISIBLES

System adapted to false ceilings for an aspect without a visible fixation, with a cover to close the hole in the false ceiling.

Système adapté aux faux plafonds pour un aspect sans fixation visible, avec un capot pour fermer le trou dans le faux plafond.

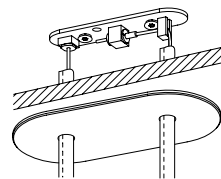
Recommendation : The distance between fixing brackets and false ceiling should be min. 3,9" / 100 mm.

Recommandation sur la distance minimale entre l'accroche et le faux plafond : 100 mm.



h₁ min. 3,9"
min. 100 mm

h₂ min. 25,6"
min. 650 mm



Dimensions :
L.6,3 x W.1,6 x H.1"
l.160 x L.40 x H.25 mm

Paint finish / Finition peinture :

Mat white / Blanc mat
ref : dcl-012

STANDARD LEATHER FINISHES / FINITIONS STANDARDS DU CUIR



Chocolate brown
Brun chocolat
ref : dcl-133



Cream
Crème
ref : dcl-134

LIGHTING CONTROL SYSTEM / SYSTÈME DE CONTRÔLE D'ÉCLAIRAGE

To be chosen according to project : DMX, DALI (DT8), TRIAC (phase dimming, setting knobs to choose the light temperature), 1-10V (two 1-10V bus required), NONE (setting knob to choose and fix the light intensity and temperature).

À choisir selon le projet : DMX, DALI (DT8), TRIAC (variation sur phase, boutons de réglage pour choisir la température de la lumière), 1-10V (deux 1-10V bus requis), AUCUN (bouton de réglage pour choisir et fixer l'intensité lumineuse et la température de couleur).

For a correct functioning the remote transformer / driver must be placed in an accessible place at maximum 33' / 10 m from the light fixture.

Pour un fonctionnement optimisé, le transformateur / driver déporté doit être placé dans un espace accessible à moins de 10 m de câbles du luminaire.

Please contact us for any request of custom finish or custom-made ceiling plate / Pour toute demande de finition ou de platine sur mesure, nous contacter.