

# ELEMENTARY

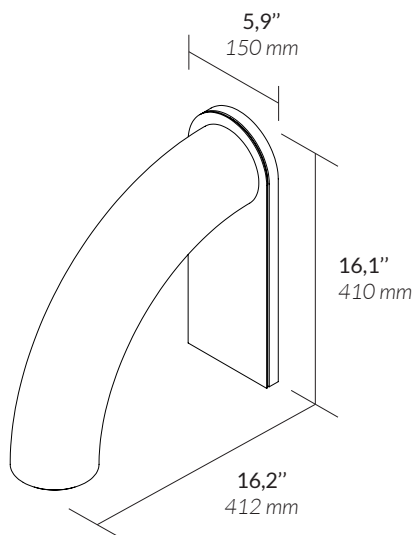


AAE ELEMENTARY FP 1908 Non contractual picture / Photographie non contractuelle



<b>Type</b>	Table light <i>Lampe à poser</i>
<b>Environment</b> <i>Environnement</i>	Indoor <i>Intérieur</i>
<b>Lamp description</b> <i>Description de la lampe</i>	LED Strip 9,6W/m 24V - Dimmable intensity Integrated transformer  <i>Bande LED 9,6W/m 24V - Variable en intensité</i> <i>Transformateur intégré</i>
<b>Lumen</b>	Between 600 to 900 lm <i>De 600 à 900 lm</i>
<b>Wattage</b>	6 W
<b>Voltage</b>	230 V (UE)
<b>Material</b> <i>Matériaux</i>	Alabaster, polished brass and wood <i>Albâtre, laiton poli et bois</i>

**Dimensions :**



**Weight / Poids :** 7 Kg



Non contractual picture / Photographie non contractuelle

2 years warranty. General terms and conditions of sales / Garantie 2 ans. Voir conditions générales de vente.