

# OSLO L3P



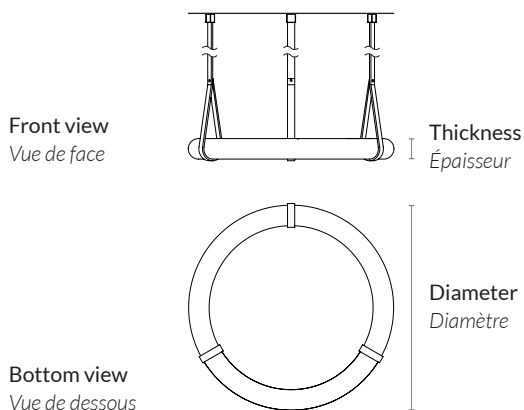
Non contractual picture / Photographie non contractuelle

AAE OSLO L FP



**ATELIER ALAIN ELLOUZ**  
PARIS

<b>Type</b> Type	Pendant light Suspension	
<b>Environment</b> Environnement	Indoor Intérieur	
<b>Material</b> Matériaux	Alabaster Albâtre	
<b>Suspension system</b> Système de suspension	3 leather straps 3 sangles en cuir  Overall drop of the lighting fixture (distance between the ceiling and the lowest part of the fixture) to be specified. Height included in standard price : 39,4". Additional length to order (Price upon request). Hauteur du luminaire (distance entre l'accroche et le bas du luminaire ) à préciser. Hauteur comprise dans le tarif standard : 1000 mm. Longueur additionnelle possible (prix sur demande).	
<b>Lighting system</b> Système d'éclairage	LED Strip 9,6 W/m - Dimmable intensity and color (2400K to 6000K) - Remoted transformer Bande LED 9,6 W/m - Variable en intensité et en couleur (2400K à 6000K) - Transformateur déporté	
<b>Lighting control system</b> Système de contrôle d'éclairage	To be chosen according to project À choisir selon le projet	
<b>Wattage</b> Wattage	OSLO L3P060 : 22 W OSLO L3P080 : 29 W OSLO L3P090 : 32 W	OSLO L3P100 : 36 W OSLO L3P120 : 44 W OSLO L3P150 : 54 W
<b>Voltage</b> Voltage	24 V : transformer provided transformateur fourni	
<b>Luminous flux</b> Luminous flux	Source : OSLO L3P 060 : 1710 lm OSLO L3P 080 : 2250 lm OSLO L3P 090 : 2520 lm	OSLO L3P 100 : 2880 lm OSLO L3P 120 : 3420 lm OSLO L3P 150 : 4230 lm  The alabaster diffuses between 40 and 60% of the light source lumens L'albâtre diffuse entre 40 et 60% des lumens de la source lumineuse
<b>Weight</b> Poids	OSLO L3P060 : Approx. 38,58 lb OSLO L3P080 : Approx. 48,5 lb OSLO L3P090 : Approx. 56,22 lb OSLO L3P060 : Env. 17,5 kg OSLO L3P080 : Env. 22 kg OSLO L3P090 : Env. 25,5 kg	OSLO L3P100 : Approx. 66,14 lb OSLO L3P120 : Approx. 88,18 lb OSLO L3P150 : Approx. 121,25 lb OSLO L3P100 : Env. 30 kg OSLO L3P120 : Env. 40 kg OSLO L3P150 : Env. 55 kg



OSLO	Diameter Diamètre	Thickness Épaisseur
L3P060	23,6" / 600 mm	3,9" / 100 mm
L3P080	31,5" / 800 mm	3,9" / 100 mm
L3P090	35,4" / 900 mm	3,9" / 100 mm
L3P100	39,3" / 1000 mm	3,9" / 100 mm
L3P120	47,2" / 1200 mm	4,7" / 120 mm
L3P150	59" / 1500 mm	4,7" / 120 mm

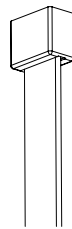
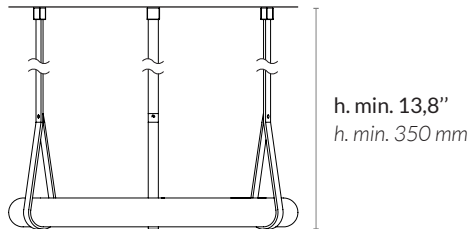
OSLO L3P<sup>©</sup>  
DESIGN BY ATELIER ALAIN ELLOUZ  
MADE IN FRANCE

**References** OSLO L3P060 : COL-0178 OSLO L3P100 : COL-0172  
**Références** OSLO L3P080 : COL-0180 OSLO L3P120 : COL-0174  
OSLO L3P090 : COL-0182 OSLO L3P150 : COL-0176

**Warranty** 2 years warranty. General terms and conditions of sale.  
**Garantie** 2 ans de garantie. Voir conditions générales de vente.

## FIXING SYSTEM AND FINISH / SYSTÈME DE FIXATION ET FINITION

### • 3 INDIVIDUAL FIXING PLATES / 3 PAVILLONS INDIVIDUELS



**Dimensions / Dimensions :**  
 W.0,9 x L.1,7 x h.1,4" (x2) and W.1,7 x L.1,7 x h.1,4" (x1)  
 L.24 x l.42 x h.35 mm (x2) et L.42 x l.42 x h.35 mm (x1)

h. min. 13,8"  
 h. min. 350 mm

Loop height : 15,7" (For h. < 19,7"; loop height : 9,8")  
 Hauteur de la boucle : 400 mm (pour h. < 500 mm, taille de la boucle : 250 mm)

#### Paint finish / Finition peinture :



Mat white  
 Blanc mat  
 ref: dcl-012



Mat black  
 Noir mat  
 ref: dcl-022



Grey  
 Gris  
 ref: dcl-118



Navy blue  
 Bleu marine  
 ref: dcl-014



Brown  
 Brun  
 ref: dcl-017



Camel  
 Camel  
 ref: dcl-018



Beige  
 Beige  
 ref: dcl-119



Bronze  
 Bronze  
 ref: dcl-016

#### Metal plating finish\* / Laitonnage\* :



Antique brass  
 Bronze médaille  
 ref: dcl-005

\*Price upon request / \*Prix sur demande

## STANDARD LEATHER FINISH / FINITION STANDARD DU CUIR



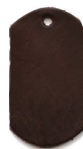
Mat black  
 Noir mat  
 ref: dcl-012



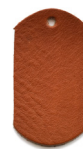
Grey  
 Gris  
 ref: dcl-118



Navy blue  
 Bleu marine  
 ref: dcl-014



Brown  
 Brun  
 ref: dcl-017



Camel  
 Camel  
 ref: dcl-018



Beige  
 Beige  
 ref: dcl-119

## LIGHTING CONTROL SYSTEM / SYSTÈME DE CONTRÔLE D'ÉCLAIRAGE

To be chosen according to project : DMX, DALI (DT8), TRIAC (phase dimming, setting knobs to choose the light temperature), 1-10V (two 1-10V bus required), NONE (setting knob to choose and fix the light intensity and temperature).

À choisir selon le projet : DMX, DALI (DT8), TRIAC (variation sur phase, boutons de réglage pour choisir la température de la lumière), 1-10V (deux 1-10V bus requis), AUCUN (bouton de réglage pour choisir et fixer l'intensité lumineuse et la température de couleur).

For a correct functioning the remote transformer / driver must be placed in an accessible place at maximum 33' / 10 m from the light fixture.

Pour un fonctionnement optimisé, le transformateur / driver déporté doit être placé dans un espace accessible à moins de 10 m de câbles du luminaire.