

OSLO L1P



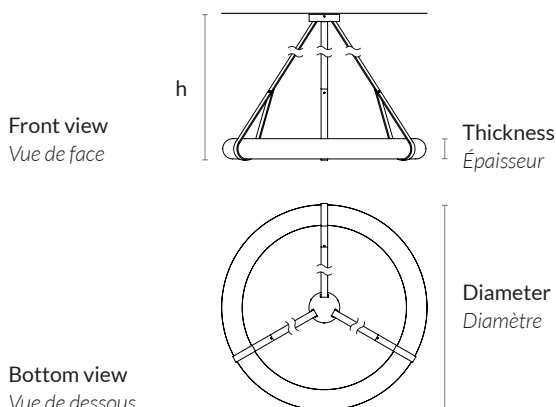
Non contractual picture / Photographie non contractuelle

AAE OSLO L 1P



ATELIER ALAIN ELLOUZ
PARIS

Type Type	Pendant light Suspension	
Environment Environnement	Indoor Intérieur	
Material Matériaux	Alabaster Albâtre	
Suspension system Système de suspension	3 leather straps 3 sangles en cuir Overall drop of the lighting fixture (distance between the ceiling and the lowest part of the fixture) to be specified. Height included in standard price : 39,4". Additional length to order (Price upon request). Hauteur du luminaire (distance entre l'accroche et le bas du luminaire) à préciser. Hauteur comprise dans le tarif standard : 1000 mm. Longueur additionnelle possible (prix sur demande).	
Lighting system Système d'éclairage	LED Strip 9,6 W/m - Dimmable intensity and color (2400K to 6000K) - Remoted transformer Bande LED 9,6 W/m - Variable en intensité et en couleur (2400K à 6000K) - Transformateur déporté	
Lighting control system Système de contrôle d'éclairage	To be chosen according to project À choisir selon le projet	
Wattage Wattage	OSLO L1P 060 : 22 W OSLO L1P 100 : 36 W OSLO L1P 080 : 29 W OSLO L1P 120 : 44 W OSLO L1P 090 : 32 W OSLO L1P 150 : 54 W	
Voltage Voltage	24 V : transformer provided transformateur fourni	
Luminous flux Luminous flux	Source : OSLO L1P 060 : 1710 lm OSLO L1P 100 : 2880 lm OSLO L1P 080 : 2250 lm OSLO L1P 120 : 3420 lm OSLO L1P 090 : 2520 lm OSLO L1P 150 : 4230 lm The alabaster diffuses between 40 and 60% of the light source lumens L'albâtre diffuse entre 40 et 60% des lumens de la source lumineuse	
Weight Poids	OSLO L1P 060 : Approx. 38,58 lb OSLO L1P 100 : Approx. 66,14 lb OSLO L1P 080 : Approx. 48,5 lb OSLO L1P 120 : Approx. 88,18 lb OSLO L1P 090 : Approx. 56,22 lb OSLO L1P 150 : Approx. 121,25 lb OSLO L1P 060 : Env. 17,5 kg OSLO L1P 100 : Env. 30 kg OSLO L1P 080 : Env. 22 kg OSLO L1P 120 : Env. 40 kg OSLO L1P 090 : Env. 25,5 kg OSLO L1P 150 : Env. 55 kg	



OSLO	Diameter Diamètre	h minimum h minimum	Thickness Épaisseur
L1P 060	23,6" / 600 mm	17" / 430 mm	3,9" / 100 mm
L1P 080	31,5" / 800 mm	19,3" / 490 mm	3,9" / 100 mm
L1P 090	35,4" / 900 mm	20" / 510 mm	3,9" / 100 mm
L1P 100	39,3" / 1000 mm	21,3" / 540 mm	3,9" / 100 mm
L1P 120	47,2" / 1200 mm	22,8" / 580 mm	4,7" / 120 mm
L1P 150	59" / 1500 mm	29,1" / 740 mm	4,7" / 120 mm

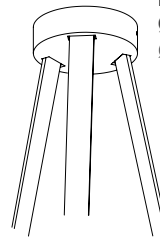
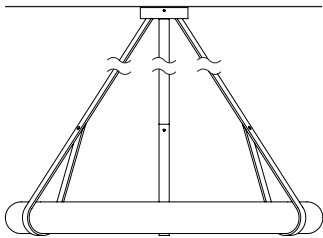
OSLO L1P[©]
DESIGN BY ATELIER ALAIN ELLOUZ
MADE IN FRANCE

References OSLO L3P 060 : COL-0190 OSLO L3P 100 : COL-0184
Références OSLO L3P 080 : COL-0192 OSLO L3P 120 : COL-0186
OSLO L3P 090 : COL-0194 OSLO L3P 150 : COL-0188

Warranty 2 years warranty. General terms and conditions of sale.
Garantie 2 ans de garantie. Voir conditions générales de vente.

FIXING SYSTEM AND FINISH / SYSTÈME DE FIXATION ET FINITION

• CENTRAL FIXING PLATES / PLATINE CENTRALE



Dimensions / Dimensions :

Ø5,9 x h.1,4"
Ø150 x h.35 mm

Loop height : 15,7" (For h. < 19,7", loop height : 9,8")

Hauteur de la boucle : 400 mm (pour h. < 500 mm, taille de la boucle : 250 mm)

Paint finish / Finition peinture :



Mat white
Blanc mat

ref: dcl-012



Mat black
Noir mat

ref: dcl-022



Grey
Gris

ref: dcl-118



Navy blue
Bleu marine

ref: dcl-014



Brown
Brun

ref: dcl-017



Camel
Camel

ref: dcl-018



Beige
Beige

ref: dcl-119



Bronze
Bronze

ref: dcl-016

Metal plating finish* / Laitonnage* :



Antique brass
Bronze médaille

ref: dcl-005

*Price upon request / *Prix sur demande

STANDARD LEATHER FINISH / FINITION STANDARD DU CUIR



Mat black
Noir mat

ref: dcl-012



Grey
Gris

ref: dcl-118



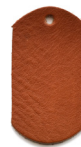
Navy blue
Bleu marine

ref: dcl-014



Brown
Brun

ref: dcl-017



Camel
Camel

ref: dcl-018



Beige
Beige

ref: dcl-119

LIGHTING CONTROL SYSTEM / SYSTÈME DE CONTRÔLE D'ÉCLAIRAGE

To be chosen according to project : DMX, DALI (DT8), TRIAC (phase dimming, setting knobs to choose the light temperature), 1-10V (two 1-10V bus required), NONE (setting knob to choose and fix the light intensity and temperature).

À choisir selon le projet : DMX, DALI (DT8), TRIAC (variation sur phase, boutons de réglage pour choisir la température de la lumière), 1-10V (deux 1-10V bus requis), AUCUN (bouton de réglage pour choisir et fixer l'intensité lumineuse et la température de couleur).

For a correct functioning the remote transformer / driver must be placed in an accessible place at maximum 33' / 10 m from the light fixture.

Pour un fonctionnement optimisé, le transformateur / driver déporté doit être placé dans un espace accessible à moins de 10 m de câbles du luminaire.