

OSLO c



Non contractual picture / Photographie non contractuelle

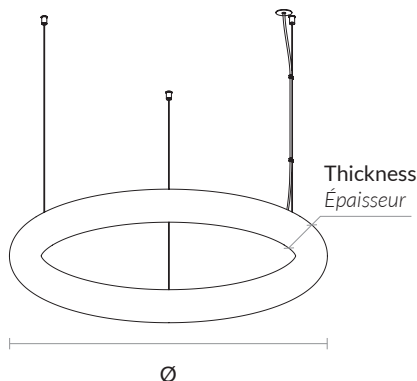
AAE OSLO C FP



ATELIER ALAIN ELLOUZ
PARIS

Type	Pendant light <i>Suspension</i>	
Environment <i>Environnement</i>	Indoor <i>Intérieur</i>	
Material <i>Matériaux</i>	Alabaster <i>Albâtre</i>	
Suspension system <i>Système de suspension</i>	3 stainless steel wire rope pendant - Length to adjust on site : min. 11,8" - max. 39,4" <i>3 filins de suspension - Longueur ajustable sur place : min. 300 mm - max. 1000 mm</i>	
Lighting system <i>Système d'éclairage</i>	LED Strip 9,6W/m - Dimmable intensity and color (2700K to 6000K) - Remoted transformer <i>Bande LED 9,6W/m - Variable en intensité et en couleur (2700K à 6000K) - Transformateur déporté</i>	
Voltage	24 V : transformer provided / <i>transformateur fourni</i>	
Wattage	OSLO C60 : 22 W OSLO C80 : 29 W OSLO C90 : 32 W	OSLO C100 : 36 W OSLO C120 : 44 W OSLO C150 : 54 W
Source lumens <i>Lumens de la source</i>	OSLO C60 : 1710 lm OSLO C80 : 2250 lm OSLO C90 : 2520 lm	OSLO C100 : 2880 lm OSLO C120 : 3420 lm OSLO C150 : 4230 lm
	The alabaster diffuses between 40 and 60% of the light source lumens <i>L'albâtre diffuse entre 40 et 60% des lumens de la source lumineuse</i>	
References	OSLO C60 : COL-0166 OSLO C80 : COL-0168 OSLO C90 : COL-0170	OSLO C100 : COL-0160 OSLO C120 : COL-0162 OSLO C150 : COL-0164

Dimensions :



OSLO	Diameter <i>Diamètre</i>	Thickness <i>Épaisseur</i>	Weight <i>Poids</i>
C60	23,6" / 600 mm	3,9" / 100 mm	17,5 Kg
C80	31,5" / 800 mm	3,9" / 100 mm	22 Kg
C90	35,4" / 900 mm	3,9" / 100 mm	25,5 Kg
C100	39,3" / 1000 mm	3,9" / 100 mm	30 Kg
C120	47,2" / 1200 mm	4,7" / 120 mm	40 Kg
C150	59" / 1500 mm	4,7" / 120 mm	55 Kg

2 years warranty. General terms and conditions of sales / *Garantie 2 ans. Voir conditions générales de vente.*

PARIS : contact@atelieralainellou.com, +33 (0)1 73 95 03 20 - LONDON : contactuk@atelieralainellou.com