

PRODUCT SHEET · FICHE PRODUIT

SUMATRA HF



Non contractual picture / Photographie non contractuelle.

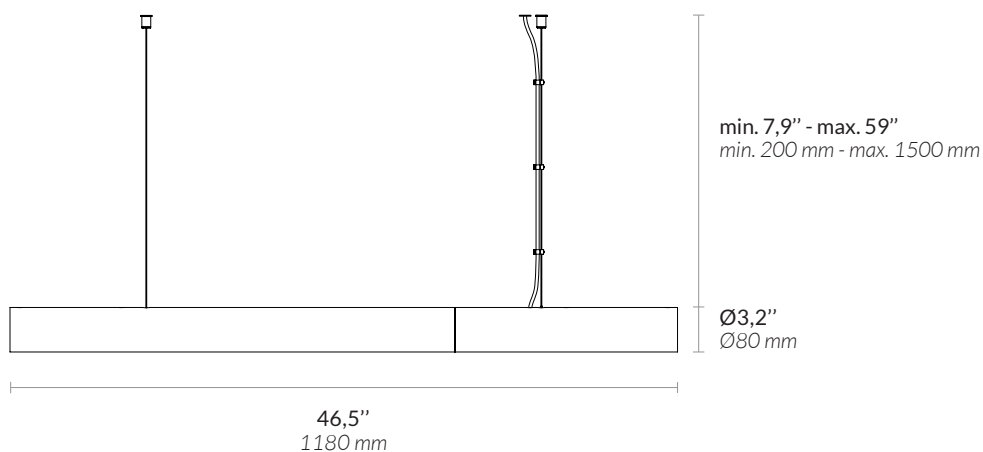
AAE SUMATRA HF FP



ATELIER ALAIN ELLOUZ
PARIS

Type	Pendant light <i>Suspension</i>
Environment <i>Environnement</i>	Indoor <i>Intérieur</i>
Material <i>Matériaux</i>	Alabaster and polished stainless steel fixings <i>Albâtre et fixations en inox poli</i>
Suspension system <i>Système de suspension</i>	Stainless steel wire rope + transparent electrical cable - Length to adjust on site (min. 7,9" - max. 59") <i>Filin + Câble transparent - Longueur ajustable sur place (min. 200 mm - max. 1500 mm)</i>
Lighting system <i>Système d'éclairage</i>	LED Strip 9,6 W/m - Dimmable intensity and color (2700K to 6000K) - Remote transformer <i>Bande LED 9,6 W/m - Variable en intensité et en couleur (2700K à 6000K) - Transformateur déporté</i>
Voltage	24 V : transformer provided / <i>transformateur fourni</i>
Wattage	23 W
Source lumens <i>Lumens de la source</i>	1800 lm The alabaster diffuses between 40 and 60% of the light source lumens <i>L'albâtre diffuse entre 40 et 60% des lumens de la source lumineuse</i>
References	COL-0537

Dimensions :



Weight/ Poids :

8 Kg

2 years warranty. General terms and conditions of sales / Garantie 2 ans. Voir conditions générales de vente.